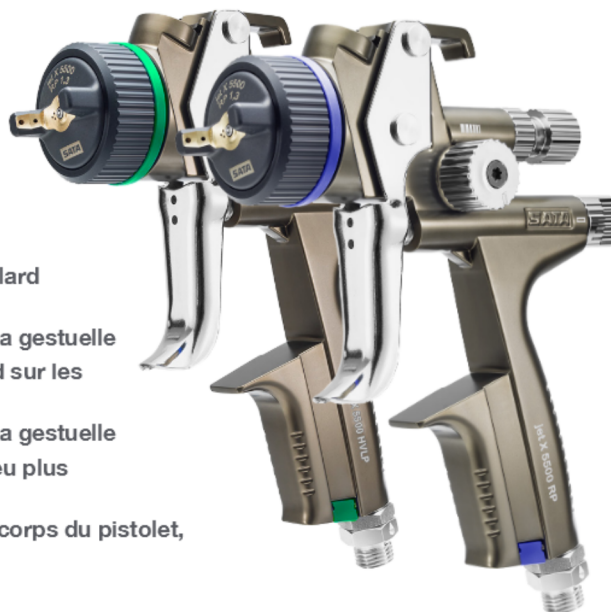


Le pistolet qui s'adapte au peintre, et non l'inverse !

- Large éventail de buses : adapté à toute situation et profil de peintre.
- Répond parfaitement aux exigences des nouvelles peintures techniques (vernis 5 min.).
- Nettoyage plus rapide : chapeau d'air en deux parties, plus d'anneau de distribution d'air.
- Buse « I » : spectre de jet allongé avec une courte zone de brouillard sur les bords et un noyau plus sec.
- -> Vitesse d'application moins rapide mais plus de contrôle sur la gestuelle
- Buse « O » : spectre de jet plus ovale avec une zone de brouillard sur les bords plus large et un noyau plus mouillé.
- -> Vitesse d'application plus rapide mais moins de contrôle sur la gestuelle
- -> Par rapport à la buse « I », l'épaisseur de la couche sera un peu plus conséquente.
- Niveau sonore réduit : géométrie du flux d'air optimisée dans le corps du pistolet, ce qui donne au peintre une impression agréable de souplesse



SATAjet X 5500 HVLP

Idéal pour l'application des bases hydrodiluable.

Caractéristiques techniques :	
Poids :	496 g
Pression d'utilisation :	1.8 - 2.0 bars
Consommation d'air :	430 L/min
Raccord d'air :	1/4 GM
Distance de projection :	12-15 cm

Taille de buse	1,2	1,3	1,4	Groupe
Standard avec godet jetable RPS 0,31/0,61/0,91 (un de chaque) avec raccord tournant				
Réf. Pistolet buse « I »	1061902	1061887	1061910	-
Prix HT	780,30			D
Kit projecteur BUSE « I »				
Réf.	1063627	1063635	1063651	-
Prix HT	295,00			C
Kit projecteur BUSE « O »				
Réf.	1063685	1063643	1063693	-
Prix HT	295,00			C




SATAjet X 5500 RP

Idéal pour l'application des apprêts et vernis.

Caractéristiques techniques :	
Poids :	496 g
Pression d'utilisation :	1.8 - 2.0 bars
Consommation d'air :	290 L/min
Raccord d'air :	1/4 GM
Distance de projection :	12-19 cm

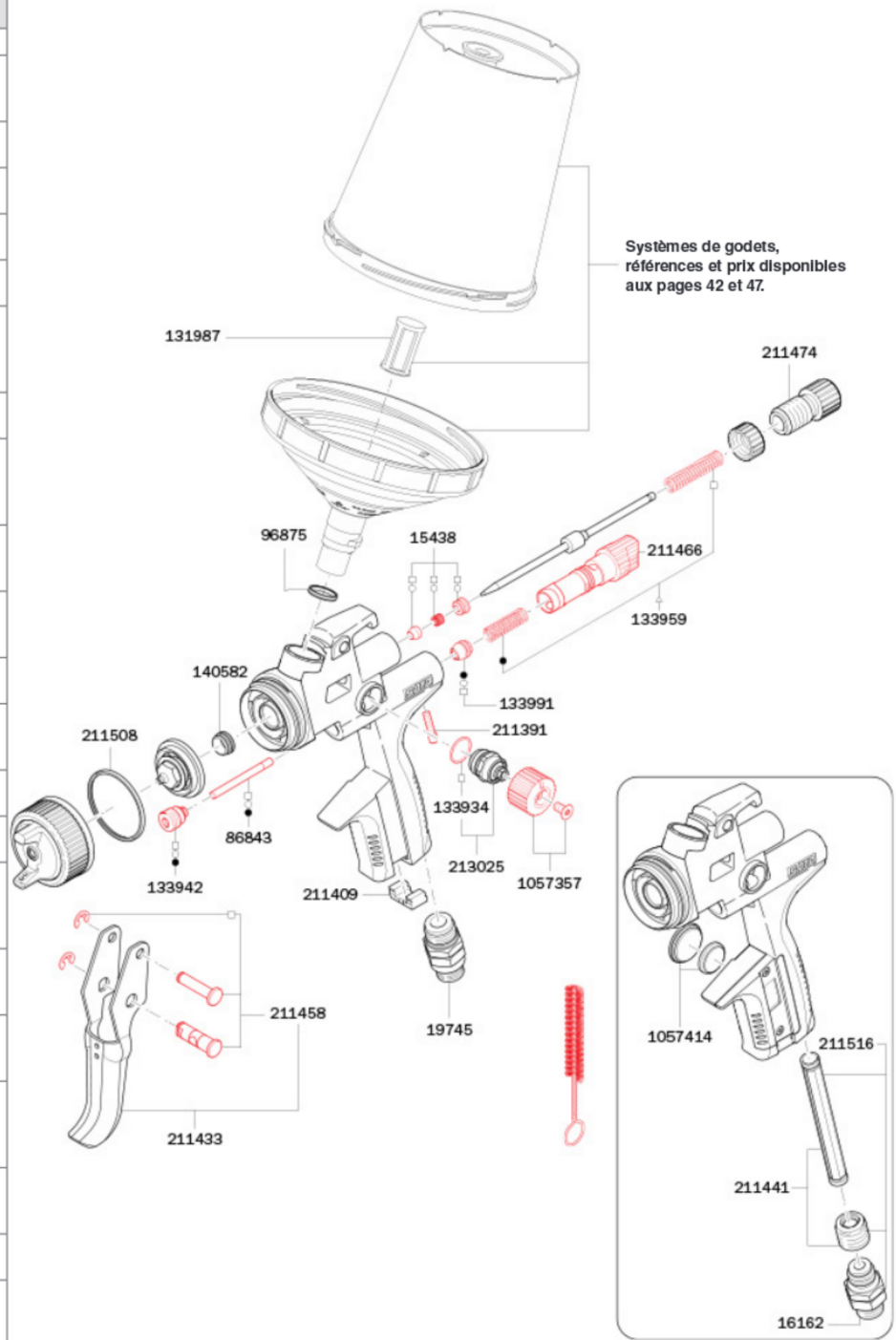
Taille de buse	1,1	1,2	1,3	Groupe
Standard avec godet jetable RPS 0,31/0,61/0,91 (un de chaque) avec raccord tournant				
Réf. Pistolet buse « I »	1061548	1061556	1061564	-
Prix HT	762,10			D
Kit projecteur BUSE « I »				
Réf.	1063536	1063544	1063552	-
Prix HT	284,80			C
Kit projecteur BUSE « O »				
Réf.	1063578	1063586	1063594	-
Prix HT	284,80			C

Accessoires

Réf.	Désignation	Prix HT	Groupe	
211565	Support SATA adam 2 pour SATAjet X 5500, 5000 B et Phaser	88,00	C	
211573	Support SATA adam 2 (2x) pour SATAjet X 5500, 5000 B et Phaser	171,30	C	
211540	SATA Adam 2 complet pour SATAjet X 5500, 5000 B et Phaser	290,70	C	
1031723	SATA adam 2 BLACK complet pour X 5500, SATAjet 5000 B	290,70	C	



Pièces de rechange		
Réf. / Désignation	Prix HT	Groupe
15438 Joint de l'aiguille de peinture	22,40	C à l'unité A par 10
19745 Raccord tournant	45,20	C à l'unité A par 10
86843 Tige du piston d'air	12,10	C à l'unité A par 10
133934 Joint (3x) pour broche	7,20	C à l'unité A par 10
133942 Fixation de joint, cpl.	46,50	C à l'unité A par 10
133959 Ressort à pression (3x) pour aiguille de peinture et piston d'air	22,00	C à l'unité A par 10
133991 Tête du piston d'air (3x)	12,20	C à l'unité A par 10
140582 Élément d'étanchéité (5x) pour buse de peinture	24,50	C à l'unité A par 10
211391 Vis de fixation (3x) pour micromètre d'air	11,90	C
211409 Clips CCS, vert, bleu, rouge, noir (1 chacun)	8,90	C
211433 Kit de gâchette	50,70	C
211441 Fixation de joint avec douille	24,30	C
211458 Kit d'entretoise	38,40	C
211466 Micromètre d'air	68,10	C
211474 Réglage du flux du produit avec contre-écrou	40,60	C
1057357 Molette de réglage avec vis (2 chacune)	Sur demande	
211508 Anneau d'étanchéité (5x)	38,30	B
211516 Fixation de joint avec douille et raccord tournant	66,80	C
213025 Broche pour réglage du jet rond/plat	70,80	C
1057414 Kit de pile	Sur demande	
96875 Insert en plastique pour pistolets avec raccord de godet QCC	1,00	B



SATA

Kit d'outils (inclus avec tout pistolet neuf)	
Réf : 1057323 Prix HT : sur demande	
Contient : Clé universelle, Outil polyvalent, Brosse de nettoyage, Clips CCS, Tamis de peinture.	

Kits réparation et entretien	
Réf : 1047522 Kit de réparation	Prix HT : 116,80 Groupe : C
Réf : 82552 Kit d'entretien du piston d'air	Prix HT : 73,40 Groupe : C à l'unité - A par 10
Réf : 136960 Kit de joints	Prix HT : 31,70 Groupe : A