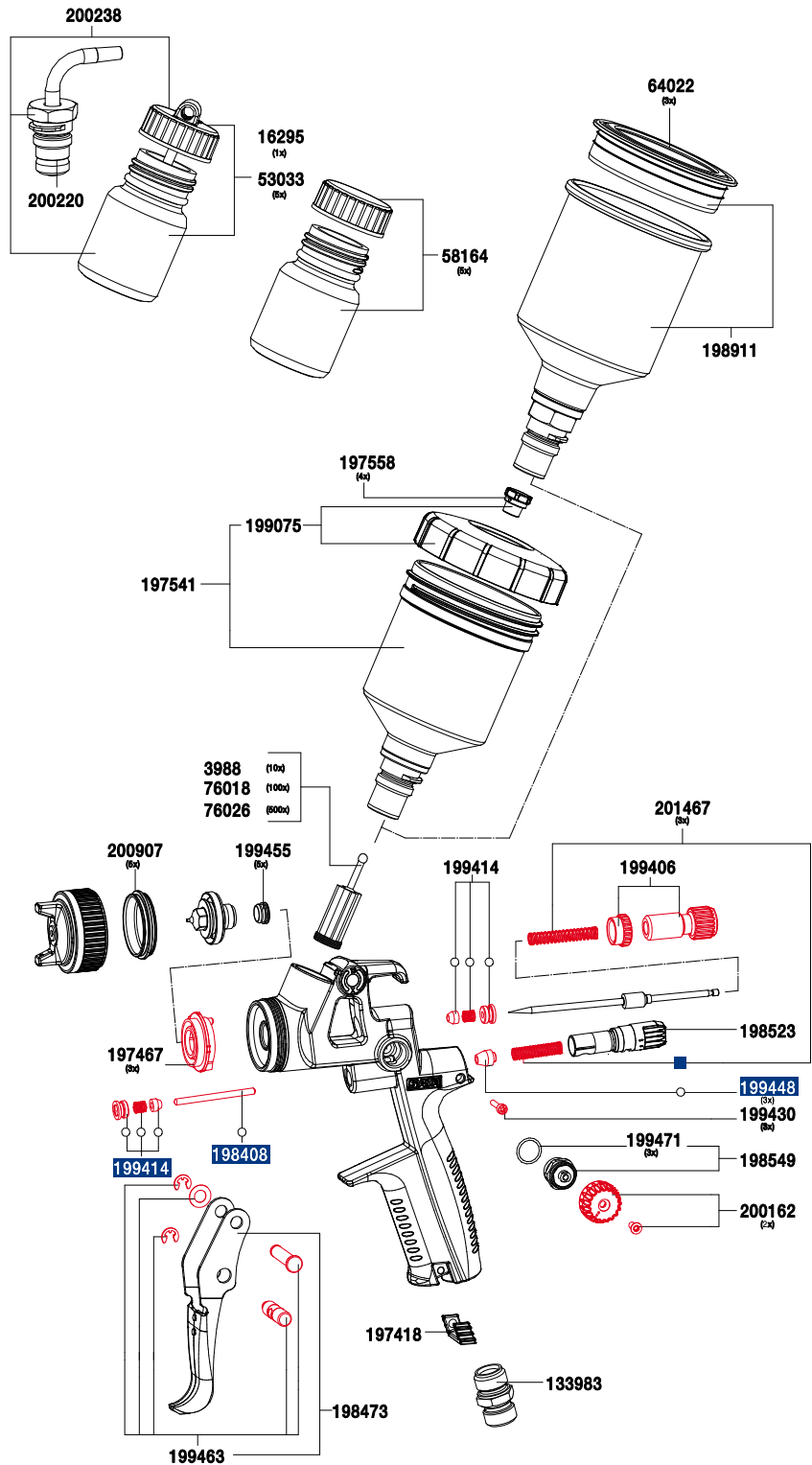


# Pièces de rechange pour SATAmijnjet® 4400 B

Tous les prix sont des prix de vente recommandés sans engagement. Sous réserve d'erreurs, de modifications techniques et de fautes d'impression.

Réf./Descr.
3988 Tamis de peinture, 300 µ (10x)
16295 Godet en verre 25 ml avec couvercle enfichable
53033 Godet en verre 25 ml avec couvercle enfichable (5x)
58164 Godet en verre 25 ml avec couvercle borgne (5x)
64022 Couvercle en plastique (3x)
76018 Tamis de peinture, 300 µ (10x 10 unités)
76026 Tamis de peinture, 300 µ (50x 10 unités)
133983 Pièce de raccord d'air 1/4" filetage extérieur
197418 Clips CCS, vert, bleu, rouge, noir (1 de chacun)
197467 Anneau de distribution d'air (3x)
197541 Godet QCC réutilisable en plastique 0,125 l, cpl.
197558 Système antigoutte (4x)
198408 Tige du piston d'air
198473 Kit de gâchette
198523 Micromètre d'air
198549 Broche pour réglage du jet rond/plat
198911 0,15 l Godet QCC en aluminium réutilisable, cpl.
199075 Couvercle fileté avec anneau et système antigoutte
199406 Réglage du flux du produit avec contre-écrou
199414 Joint pour aiguille de peinture et tige du piston d'air
199430 Vis de fixation (3x) pour micromètre d'air
199448 Tête du piston d'air (3x)
199455 Élément d'étanchéité (5x) pour buse de peinture
199463 Kit d'entretoise
199471 Joint (3x) pour broche
201467 Ressort à pression (3x) pour aiguille de peinture et piston d'air
200162 Molette de réglage avec vis (2 de chaque pièce)
200220 Raccord pour godet enfichable avec QCC
200238 Godet en verre 25 ml avec couvercle enfichable (5x) et raccord enfichable QCC (1x)
200907 Anneau d'étanchéité (5x)



**Réf./Descr.**

198572

**Kit d'outils**

- Clé universelle
- Outil polyvalent
- Brosse de nettoyage
- Tamis de peinture
- Broche d'extraction de l'anneau de distribution d'air



**Réf./Descr.**

198614

**Jeu de réparation**

199422

**Unité d'entretien pour piston d'air**

○ 200246

**Kit de joints**