

PISTOLET POUR VERNIS



WS-400 SERIES 2 VERNIS - NON DIGITAL

PRODUITS DISPONIBLES UNIQUEMENT CHEZ LES DISTRIBUTEURS AGRÉÉS.

CARACTERISTIQUES



Buse à ailettes™ 2.0
Pour Vernis



Design par
Pininfarina



Faible
Niveau Sonore









Réglages
Optimisés

- Pistolet manuel gravité haut de gamme idéal pour des vernis tendus à la perfection.
- Large gamme de buses pour s'adapter à tous les vernis du marché.
- Nouvelle valve d'air optimisant le flux d'air.

CARACTERISTIQUES TECHNIQUES

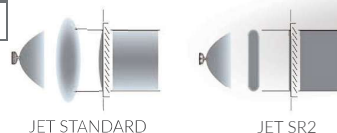
- HD (High Delivery) • Raccord air: G1/4" • Raccord produit: G1/4"

	 type	 modèle - non digital	 chapeau	 bar	 NL/min	 mm*
HD	1.2 HD	WS-400-SR2-12HD	WS-400-03	2.0	370	245
	1.3 HD	WS-400-SR2-13HD				250
	1.4 HD	WS-400-SR2-14HD				255
	1.5 HD	WS-400-SR2-15HD				260

*Largeur du jet à une distance de pulvérisation de 150 mm.




470 gr



CODE PRODUIT

	HD			
	1.2 HD	1.3 HD	1.4 HD	1.5 HD

WS-400 VERNIS

ECO SET STANDARD	130261A0	130262A0	130263A0	130264A0
SUPERIOR SET (2 PISTOLETS)	VOIR EN PAGE 29 POUR LES COMBINAISONS POSSIBLES ET LES PRIX.			

PROJECTEUR (chapeau+buse+aiguille)	73009140	73009060	73009160	73009180
CHAPEAU D'AIR	93009030			
BUSE + AIGUILLE	93009140	93009060	93009160	93009180

COFFRETS DISPONIBLES ET CONTENUS

★★★ SUPERIOR SET

CODES
EN PAGE 29

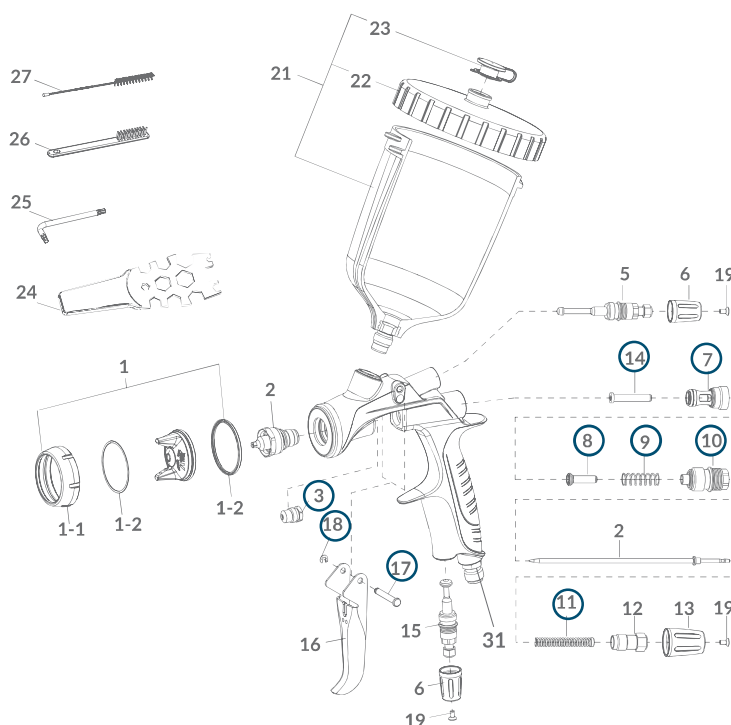


1 x LS-400 Series 2 - 1 x WS-400 Series 2 - 2 x Godets Gravité 600 ml - 2 x Manomètres HVC-1 ou DPG-1 - Brosse de nettoyage - Clé de démontage universelle - Clip de protection/Capuchon (si manomètre DPG-1) - 2 raccords rapides euro.

★ ECO SET STANDARD



1 x WS-400 Series 2 Vernis
1 x Godet Gravité 600 ml - Brosse de nettoyage - Clé de démontage universelle- Raccord rapide euro.

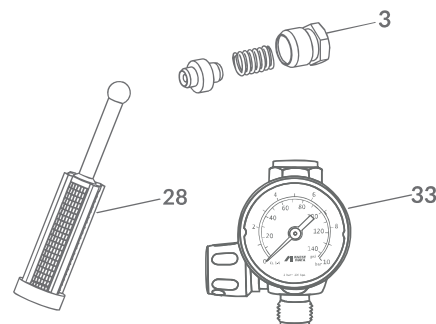


REP.	CODE	DESCRIPTION
1	voir page de gauche	CHAPEAU D'AIR
1-1	93009050	BAGUE CHAPEAU D'AIR VERNIS (Gris)
1-2	93018310	JOINT CHAPEAU D'AIR (2 pcs.)
2	voir page de gauche	BUSE + AIGUILLE
3	73810623	PRESSE-ÉTOUPE AIGUILLE (1 X 3 pcs.)
5	93008420	REGLAGE FORME JET
6	93009120	BOUTON REGLAGE JET VERNIS (Gris)
10	93008840	GUIDE REGLAGE PRODUIT
12	93505823	REGLAGE PRODUIT
13	93009130	BOUTON REGLAGE PRODUIT VERNIS (Gris)
15	93008872	REGLAGE D'AIR

REP.	CODE	DESCRIPTION
16	93008890	GÂCHETTE
19	93512741	VIS BOUTON AIR (3 pcs./1 pk.)
21	140081A0	GODET GRAVITE PC-G600P-2
22	940222A0	COUVERCLE GODET GRAVITE PC-G600P-2
23	740221A0	ANTIGOUTTE (1x5pcs.)
24	930171A0	CLE DE DEMONTAGE UNIVERSELLE
25	03506480K	CLE ALEN T10 (3 pcs.)
26	W2COM6163	BROSSES (5 pcs.)
27	W2COM6162	GOUPILLONS Ø 10 mm (5 pcs.)
31	03660300	RACCORD AIR M1/4" BSP

OPTION ET ACCESSOIRES

REP.	CODE	DESCRIPTION
○	930443A0	POCHETTE D'ENTRETIEN Inclus: GUIDE CLAPET D'AIR (7), CLAPET D'AIR (8), RESSORT CLAPET D'AIR (9), RESSORT D'AIGUILLE (11), APPUI CLAPET D'AIR (14), GUIDE REGLAGE PRODUIT (10), AXE DE GÂCHETTE (17), CIRCLIPS (18), PRESSE ÉTOUPE AIGUILLE (3).
-	930707A0	KIT DE NETTOYAGE ESSENTIEL
3	93001410	PRESSE-ÉTOUPE À COMPENSATION D'USURE (OPT.)
28	74011250	MICROFILTRE 60 MESH (250M) - 1X10 PCS
33	150003A0	MANOMETRE HVC-1 MF 1/4" BSP



Les pièces détachées de la précédente gamme SUPERNOVA sont disponibles en pages 130-131